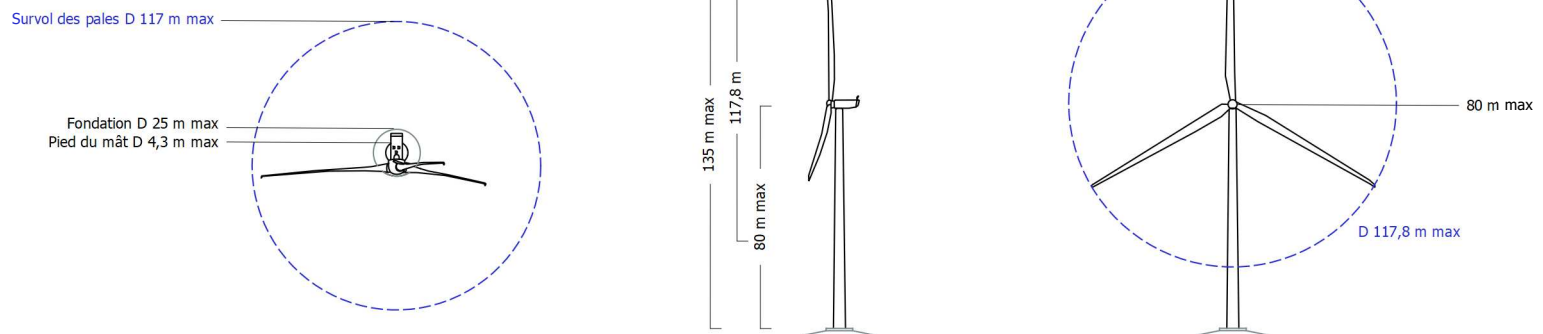


## ÉOLIENNE - Plan des façades et élévation

Echelle 1/2000

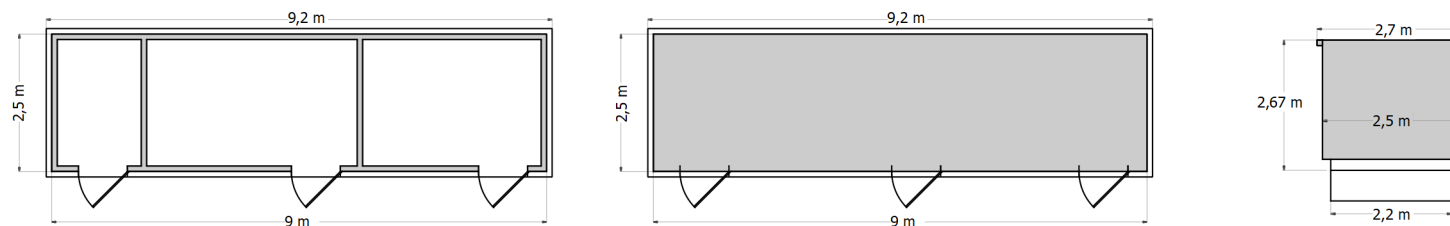


## ÉOLIENNE - Coordonnées géographiques

Eolienne	X Lambert 93	Y Lambert 93	WGS84 DD Est	WGS84 DD Nord	WGS84 DMS Est	WGS84 DMS Nord	Altitude base mât	Altitude bout de pale
T1	817 883,95	6 864 712,17	4,6071979	48,8716378	4°36'25.9128" E	48°52'17.8932" N	187,08	322,08
T2	817 640,11	6 864 326,50	4,6037676	48,8682147	4°36'13.5648" E	48°52'5.5704" N	191,98	326,98
T3	817 280,52	6 863 735,85	4,5987037	48,8629696	4°35'55.3344" E	48°51'46.6884" N	192,54	327,54
T4	818 437,43	6 864 150,50	4,6145853	48,8664861	4°36'52.5060" E	48°51'59.3460" N	186,51	321,51
T5	818 327,44	6 863 787,16	4,6129851	48,8632395	4°36'46.7460" E	48°51'47.6604" N	185,20	320,20
T6	818 149,36	6 863 228,95	4,6104031	48,8582531	4°36'37.4508" E	48°51'29.7072" N	191,97	326,97

## POSTE DE LIVRAISON - Plan des façades et élévation

Echelle 1/100



## POSTE DE LIVRAISON - Coordonnées géographiques

Poste de livraison	X Lambert 93	Y Lambert 93	WGS84 DD Est	WGS84 DD Nord	WGS84 DMS Est	WGS84 DMS Nord	Altitude
PDL 1	817 221,66	6 863 850,64	4,5979196	48,8640126	4°35'52.5588" E	48°51'50.4432" N	185,5
PDL 2	818 363,45	6 863 678,62	4,6134455	48,8622569	4°36'48.4056" E	48°51'44.1216" N	182,5

## Parc éolien de la Moivre

Communes de Saint-Jean-sur-Moivre et  
Dampierre-sur-Moivre (51)

## Dossier de Demande d'Autorisation Environnementale

## ÉOLIENNE ET POSTE DE LIVRAISON :

## PLAN DES FAÇADES ET ÉLÉVATION COORDONNÉES GÉOGRAPHIQUES

P.J. n°2. - Les éléments graphiques, plans ou cartes utiles à la compréhension des pièces du dossier (notamment du point 4 du Cerfa et des pièces n°3 et n°67) [7° de l'article R. 181-13 du code de l'environnement]

Réalisation par :

